

ГОСТ Р 55706-2013 Освещение наружное утилитарное. Классификация и нормы.
Действует с 01 июля 2014 г.

**ФЕДЕРАЛЬНОЕ АГЕНТСТВО
ПО ТЕХНИЧЕСКОМУ РЕГУЛИРОВАНИЮ И МЕТРОЛОГИИ**



**НАЦИОНАЛЬНЫЙ
СТАНДАРТ
РОССИЙСКОЙ
ФЕДЕРАЦИИ**

ГОСТ Р 55706-2013

ОСВЕЩЕНИЕ НАРУЖНОЕ УТИЛИТАРНОЕ

Классификация и нормы

Москва



Стандартинформ

2014

Предисловие

Сведения о стандарте

1 РАЗРАБОТАН Обществом с ограниченной ответственностью «Всероссийский научно-исследовательский, проектно-конструкторский светотехнический институт им. С.И. Вавилова» (ООО «ВНИСИ»)

2 ВНЕСЕН Техническим комитетом по стандартизации ТК 332 «Светотехнические изделия»

3 УТВЕРЖДЕН И ВВЕДЕН В ДЕЙСТВИЕ Приказом Федерального агентства по техническому регулированию и метрологии от 08 ноября 2013 г. № 1360-ст

4 ВВЕДЕН ВПЕРВЫЕ

Правила применения настоящего стандарта установлены в ГОСТ Р 1.0—2012 (раздел 8). Информация об изменениях к настоящему стандарту публикуется в ежегодном (по состоянию на 1 января текущего года) информационном указателе «Национальные стандарты», а официальный текст изменений и поправок - в ежемесячном информационном указателе «Национальные стандарты». В случае пересмотра (замены) или отмены настоящего стандарта соответствующее уведомление будет опубликовано в ближайшем выпуске ежемесячного информационного указателя «Национальные стандарты». Соответствующая информация, уведомление и тексты размещаются также в информационной системе общего пользования – на официальном сайте Федерального агентства по техническому регулированию и метрологии в сети Интернет (gost.ru).

© Стандартиформ, 2014

Настоящий стандарт не может быть полностью или частично воспроизведен, тиражирован и распространен в качестве официального издания без разрешения Федерального агентства по техническому регулированию и метрологии

ОСВЕЩЕНИЕ НАРУЖНОЕ УТИЛИТАРНОЕ
Классификация и нормы

Road Lighting. Classification and requirements

Дата введения — 2014–07–01

1 Область применения

Настоящий стандарт распространяется на утилитарное наружное освещение и устанавливает классификацию и нормы освещения объектов улично-дорожной сети в пределах территорий городских и сельских населенных пунктов.

Настоящий стандарт применяют при проектировании и эксплуатации стационарных установок утилитарного наружного освещения.

Настоящий стандарт не распространяется на освещение автотранспортных тоннелей, территорий железнодорожного, морского, речного, авиационного транспорта и промышленных предприятий, открытых спортивных сооружений, а также архитектурное, ландшафтное, витринное, рекламное и охранное наружное освещение.

Методы расчета нормируемых параметров по ГОСТ Р 55708, методы измерений нормируемых параметров – по ГОСТ Р 55707.

2 Нормативные ссылки

В настоящем стандарте использованы нормативные ссылки на следующие стандарты:

ГОСТ Р 55392–2012 Приборы и комплексы осветительные. Термины и определения

ГОСТ Р 55708–2013 Освещение наружное утилитарное. Методы расчета нормируемых параметров

ГОСТ Р 55707–2013 Освещение наружное утилитарное. Методы измерений нормируемых параметров

П р и м е ч а н и е — При пользовании настоящим стандартом целесообразно проверить действие ссылочных стандартов в информационной системе общего пользования — на официальном сайте Федерального агентства по техническому регулированию и метрологии в сети Интернет или по ежегодному информационному указателю «Национальные стандарты», который опубликован по состоянию на 1 января текущего года, и по выпускам ежемесячного информационного указателя «Национальные стандарты» за текущий год. Если заменен ссылочный стандарт, на который дана недатированная ссылка, то рекомендуется использовать действующую версию этого стандарта с учетом всех внесенных в данную версию изменений. Если заменен ссылочный стандарт, на который дана датированная ссылка, то рекомендуется использовать версию этого стандарта с указанным выше годом утверждения (принятия). Если после утверждения настоящего стандарта в ссылочный стандарт, на который дана датированная ссылка, внесено изменение, затрагивающее положение, на которое дана ссылка, то это положение рекомендуется применять без учета данного изменения. Если ссылочный стандарт отменен без замены, то положение, в котором дана ссылка на него, рекомендуется принять в части, не затрагивающей эту ссылку.

3 Термины и определения

В настоящем стандарте применены термины по ГОСТ Р 55392, а также следующие термины с соответствующими определениями:

3.1 улично-дорожная сеть: Совокупность улиц, дорог, проездов, площадей и пешеходные пространства в пределах территории населенного пункта.

3.2 категория объекта: Градостроительная характеристика объекта улично-дорожной сети, определяемая значимостью объекта и его размещением в пределах территории населенного пункта.

3.3 дорога: Обустроенная и используемая для движения транспортных средств и пешеходов полоса земли либо поверхность искусственного сооружения.

3.4 **улица**: Пространство, полностью или частично ограниченное зданиями с одной или обеих сторон, с проезжей частью для транспорта, с пешеходными и велосипедными дорожками.

3.5 **улица местного значения**: Улица, обеспечивающая непосредственный доступ к зданиям и дворовым территориям с минимальным сквозным транспортным движением.

3.6 **перекресток**: Транспортный узел, в котором две или более дороги соединяются или пересекаются в одном уровне.

3.7 **транспортная развязка**: Место пересечения или разветвления двух или более дорог в разных уровнях с одним или более соединяющими съездами, обеспечивающими перемещение между этими дорогами.

3.8 **конфликтный участок**: Участок проезжей части, в пределах которого транспортный поток может разделяться на несколько направлений, пересекать пути движения других участников движения или в пределах которого изменяется ширина проезжей части.

3.9 **участники движения**: Лица, принимающие непосредственное участие в процессе движения – водители или пассажиры транспортных средств и пешеходы.

3.10 **утилитарное наружное освещение**: Стационарное освещение, обеспечивающее безопасное и комфортное движение транспортных средств и пешеходов на дорогах, улицах, велосипедных дорожках и в пешеходных зонах парков и скверов в темное время суток.

3.11 **общая равномерность яркости; U_0** : Отношение минимального значения яркости дорожного покрытия к среднему.

3.12 **продольная равномерность яркости; U_l** : Отношение минимального значения яркости дорожного покрытия к максимальному ее значению по оси полосы движения.

3.13 **равномерность освещенности; U_h** : Отношение минимального значения освещенности на дорожном покрытии к среднему.

3.14 **пороговое приращение яркости; T_l , %**: Мера слепящей блескости, характеризующая увеличение контраста между объектом и его фоном, при котором видимость объекта при наличии блеского источника света, стала бы такой же, как и в его отсутствие.

3.15 **участок со стандартной геометрией проезжей части**: Участок дороги или улицы, проезжая часть которого представляет собой плоское прямоугольное полотно длиной определяемой стандартными условиями наблюдения.

Примечания

1 Стандартные условия наблюдения: глаз водителя расположен на высоте $h=1,5$ м над уровнем дорожного покрытия и удален от точки наблюдения на расстояние, при котором линия зрения направлена в расчетную точку под углом $(1 \pm 0,5)^\circ$ к плоскости полотна дороги.

2 Для участков со стандартной геометрией проезжей части нормируют яркость дорожного покрытия.

3.16 **участок дороги с нестандартной геометрией проезжей части**: Участок дороги или улицы, имеющий отклонения от стандартной геометрии: повороты, развилки, въезды и съезды с эстакад, криволинейные (в плане и профиле) участки и др.

Примечание – Для участков с нестандартной геометрией проезжей части нормируют освещенность на дорожном покрытии.

3.17 **коэффициент эксплуатации; MF** : Отношение освещенности в заданной точке, создаваемой осветительной установкой (далее – ОУ) к концу установленного срока эксплуатации, к освещенности в той же точке в начале эксплуатации.

Примечание – Величина, обратная коэффициенту запаса.

4 Классификация

4.1 Категории и классы по освещению объектов улично-дорожной сети, предназначенных для движения транспорта, установлены в таблице 1.

Примечание – Классификация объектов улично-дорожной сети установлена в [1].

4.2 Классы по освещению пешеходных пространств установлены в таблице 2.

Т а б л и ц а 1

Категория объекта	Класс объекта по освещению	Основное назначение объекта	Транспортная характеристика	Расчетная скорость движения, км/ч	Число полос движения	Пропускная способность, тыс. ед/ч	
А Магистральные дороги и улицы общегородского назначения	За пределами центра города*	А1	Автоматральные и транзитные трассы, основные магистральные города	Все виды транспорта, движение непрерывное, пересечения в разных уровнях	100	6—8	
		А2	Прочие федеральные дороги и основные улицы	Все виды транспорта, движение непрерывное и регулируемое, пересечение с магистральями в одном или разных уровнях	80—100	6—8	
	В центре города	А3	Центральные магистральные, связующие улицы с выходом на магистральные класса А1	Все виды транспорта, кроме грузового, не связанного с обслуживанием центра. Интенсивное пешеходное движение, движение регулируемое, пересечение с магистральями в одном уровне	90	6—8	4—7
		А4	Основные исторические проезды центра, внутренние транспортные связи центра города	Все виды транспорта, кроме грузового, не связанного с обслуживанием центра. Интенсивное пешеходное движение, движение регулируемое, пересечение с магистральями в одном уровне	80	4—6	3—5

Категория объекта	Класс объекта по освещению	Основное назначение объекта	Транспортная характеристика	Расчетная скорость движения, км/ч	Число полос движения	Пропускная способность, тыс. ед./ч
Б Магистраль и улицы районного значения	Б1	Основные дороги и улицы города	Все виды транспорта, движение регулируемое, пересечения в одном уровне	60—70	4-6	3—5
	Б2	районного значения	Все виды транспорта, кроме грузового, не связанного с обслуживанием центра, движение регулируемое, пересечения в одном уровне	60	3—6	2—5
В Улицы местного значения	В1	Жилая застройка за пределами центра города	Легковой, специальный и обслуживающий грузовой транспорт, иногда общественный пассажирский, движение регулируемое, пересечения в одном уровне	60	2—4	1,5—3
	В2	Транспортные и пешеходные связи в пределах жилых районов и выход на магистрали, кроме улиц с непрерывным движением	Легковой, специальный и обслуживающий грузовой транспорт, движение регулируемое, пересечения в одном уровне	60	2—4	1,5—3
В Улицы местного значения	В3	Транспортные связи в пределах производственных и коммунально-складских зон	Все виды транспорта, движение регулируемое, пересечения в одном уровне	60	2—4	0,5—2

* Центр города – территория центральной части города, устанавливаемая городскими властями.

Таблица 2

Класс объекта по освещению	Характеристика объекта
П1	Площадки перед входами культурно-массовых, спортивных, развлекательных и торговых объектов
П2	Главные пешеходные улицы исторической части города и основных общественных центров административных округов, непроезжие и предзаводские площади, площадки посадочные, детские и отдыха
П3	Пешеходные улицы; главные и вспомогательные входы городских парков, санаториев, выставок и стадионов
П4	Тротуары, отделенные от проезжей части дорог и улиц; основные проезды микрорайонов, подъезды, подходы и центральные аллеи детских, учебных и лечебно-оздоровительных учреждений
П5	Второстепенные проезды и проходы на территориях микрорайонов, хозяйственные площадки на территориях микрорайонов, боковые аллеи и вспомогательные входы общегородских парков, центральные аллеи парков административных округов
П6	Боковые аллеи и вспомогательные входы парков административных округов

5 Нормы освещения

5.1 Нормы освещения проезжей части улиц, дорог и площадей

5.1.1 Для участков улиц, дорог и площадей со стандартной геометрией и асфальтобетонным покрытием нормируют среднюю яркость дорожного покрытия \bar{L} , общую U_o и продольную U_l равномерности яркости и пороговое приращение яркости TI .

Нормы средней освещенности \bar{E}_h на дорожном покрытии, ее равномерности U_h и предельного значения силы света ОП $I_{пред}$ в зоне слепимости применяют при проектировании освещения улиц, дорог и площадей:

- на участках с нестандартной геометрией;
- с покрытием, отличным от асфальтобетонного (брусчатка, бетонные плиты и другие материалы);
- в поселениях, расположенных в северной климатической зоне азиатской части России и севернее 66° северной широты европейской части России.

Нормы освещения проезжей части в зависимости от категории и класса объектов улично-дорожной сети для городских поселений приведены в таблице 3.

Таблица 3

Категория объекта	Класс объекта по освещению	\bar{L} , кд/м ² , не менее	U_o , не менее	U_l , не менее	TI , % не более	\bar{E}_h , лк, не менее	U_h , не менее	
А	А1	2,0	0,4	0,7	10	30	0,35	
	А2	1,6						
	А3	1,4						
	А4	1,2						
Б	Б1	1,2		0,6	15	15		0,25
	Б2	1,0						
В	В1	0,8		0,5	15	10		0,25
	В2	0,6						
	В3	0,4	0,35				0,4	

Примечание – Значения \bar{L} , U_o , U_l и TI должны быть обеспечены на всей проезжей части при расположении водителя на любой полосе движения.

5.1.2 При проектировании ОУ коэффициент эксплуатации MF принимают равным 0,67 при условии проведения не менее 2 чисток в год осветительных приборов (далее – ОП).

5.1.3 Значение \bar{L} для скоростных дорог независимо от интенсивности движения транспорта должно быть не менее $2,0 \text{ кд/м}^2$ в границах города и не менее $1,6 \text{ кд/м}^2$ – за его пределами на основных подъездах к аэропортам, речным и морским портам.

5.1.4 Допускается по согласованию с администрацией города увеличивать значения средней яркости \bar{L} на $0,2 \text{ кд/м}^2$ или средней освещенности \bar{E}_h на 5 лк для улиц, дорог и площадей категории А (за исключением класса А1) и Б, а также вне города на подъездах к аэропортам, вокзалам, гипер- и супермаркетам.

5.1.5 Средняя яркость \bar{L} или средняя освещенность \bar{E}_h дорожного покрытия дорог и улиц, пересекающихся в одном уровне, должны соответствовать значениям, установленным для основной магистрали, на расстоянии не менее 100 м от линии примыкания.

На съездах и ответвлениях дорог и улиц, пересекающихся в разных уровнях, в границах транспортной развязки значение средней яркости дорожного покрытия \bar{L} должно быть не менее $1,2 \text{ кд/м}^2$, или средней освещенности \bar{E}_h – не менее 20 лк.

Средняя яркость \bar{L} или средняя освещенность \bar{E}_h дорожного покрытия улиц местного значения, примыкающих к скоростной дороге или магистральной улице, должны быть не менее $1/3$ значений \bar{L} или \bar{E}_h , установленных для соответствующей дороги или улицы, на расстоянии не менее 100 м от линии примыкания.

5.1.6 На улицах, дорогах и в транспортных зонах площадей, для которых нормируют освещенность, ограничивают силу света ОП в установке под углами 80° и 90° от вертикали в направлении водителей предельными значениями $I_{\text{пред}}$, равными соответственно 30 и 10 кд на 1 клм светового потока ОП.

5.1.7 При освещении больших площадей и транспортных развязок ОП, установленные на опорах высотой 20 м и более, должны обеспечивать направление максимума силы света под углом не более 65° от вертикали. Сила света под углами 80° , 85° , 90° в рабочем положении ОП не должна превышать соответственно 50, 30 и 10 кд на 1 клм светового потока ОП. Высота расположения ОП над дорожным покрытием проезжей части верхнего уровня транспортного пересечения должна быть не менее 10 м.

5.1.8 Средняя освещенность \bar{E}_h и равномерность освещенности U_h трамвайных путей, расположенных на проезжей части улиц, должны соответствовать указанным в таблице 3. Средняя освещенность \bar{E}_h на обособленном трамвайном пути должна быть не менее 10 лк.

Допускается не освещать обособленные трамвайные пути на перегонах вне городской застройки.

Высоту размещения ОП на улицах, дорогах и площадях с трамвайным и троллейбусным движением определяют с учетом [2].

5.1.9 При нормируемой средней яркости \bar{L} более $0,8 \text{ кд/м}^2$ или средней освещенности \bar{E}_h более 15 лк для проезжей части городских улиц, дорог и площадей допускается в ночное время снижение этих норм отключением части ОП или понижением их мощности на:

30 % – при уменьшении интенсивности движения до $1/3$ максимального значения;

50 % – при уменьшении интенсивности движения до $1/5$ максимального значения.

Не допускается в ночное время частичное отключение ОП при их установке по одному на опоре.

5.1.10 Для ориентации водителей и пешеходов ОП должны быть расположены так, чтобы образуемая ими линия однозначно указывала направление дороги.

5.1.11 Значения средней освещенности \bar{E}_h и ее равномерности U_h на дорожном покрытии улиц, дорог, проездов и площадей сельских поселений должны соответствовать указанным в таблице 4.

Т а б л и ц а 4

Освещаемые объекты	\bar{E}_h , лк, не менее	U_h , не менее
Главные улицы, площади общественных и торговых центров	10	0,25
Улицы в жилой застройке:	6	
- основные; - второстепенные (переулки)	4	
Поселковые дороги, проезды на территории садовых товариществ и дачных кооперативов	2	0,1

5.1.12 Значения средней освещенности \bar{E}_h на дорожном покрытии на подъездах к местам заправки транспорта, а также на открытых автостоянках должны соответствовать указанным в таблице 5.

Т а б л и ц а 5

Освещаемые объекты	\bar{E}_h , лк, не менее
Подъездные пути с улиц и дорог:	
- категорий А и Б;	15
- категории В	10
Места заправки и слива нефтепродуктов	20
Остальная территория, имеющая проезжую часть	10
Открытые стоянки на улицах всех категорий, а также платные вне улиц, открытые стоянки в микрорайонах, проезды между рядами гаражей боксового типа	6

5.1.13 ОП, установленные на территориях автозаправок и автостоянок, прилегающих к улицам и дорогам, должны иметь силу света $I_{пред}$ в направлении глаза водителя транспортного средства не более 30 кд на 1 клм светового потока ОП. Не допускается направлять прожекторы, установленные на крышах и навесах строений или опорах, в сторону проезжей части улицы или дороги.

5.2 Нормы освещения пешеходных пространств

5.2.1 Нормы освещения пешеходных пространств в зависимости от класса объекта по освещению должны соответствовать указанным в таблице 6.

Т а б л и ц а 6

Класс объекта по освещению	\bar{E}_h , лк, не менее	U_h , не менее
П1	20	0,3
П2	10	0,3
П3	6	0,2
П4	4	0,2
П5	2	0,1
П6	1	0,1

5.2.2 Средняя освещенность \bar{E}_h на покрытии тротуара, примыкающего к проезжей части улицы или дороги, должна быть не менее половины средней освещенности на покрытии ближайшей к тротуару полосы движения.

Равномерность освещенности U_h на покрытии тротуара должна быть не менее 0,3.

5.2.3 Для пешеходных улиц среднее значение полуцилиндрической освещенности \bar{E}_{sc} должно быть не менее 6 лк, а минимальное $E_{sc,min}$ – 2 лк.

5.2.4 Слепящее действие венчающих ОП, используемых для освещения пешеходных улиц, парковых зон, скверов, бульваров и т. д., определяет отношение

$$I_{85}/A^{0,5},$$

где I_{85} – сила света ОП под углом 85° к вертикали, максимальная по всем азимутальным углам пешеходного пространства;

A – площадь проекции светящей поверхности ОП на плоскость, перпендикулярную направлению силы света I_{85} , M^2 .

Значение $I_{85}/A^{0,5}$, кд/м, должно быть не более:

- 4000 – при высоте установки ОП до 4,5 м включительно;
- 5500 – то же св. 4,5 до 6 м включительно;
- 7000 – » » св. 6 м.

Пример определения площади A представлен на рисунке 1.

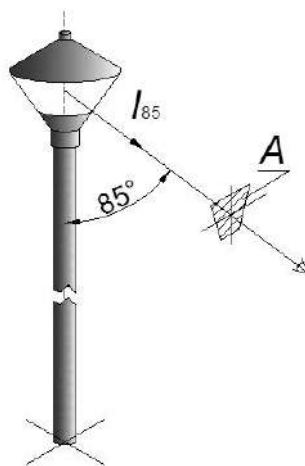


Рисунок 1

5.2.5 Средняя освещенность \bar{E}_h на покрытии площадок, проездов, проходов между рядами павильонов, палаток, контейнеров и т. п. на территории открытых рынков и торговых ярмарок должна быть не менее 10 лк. Минимальная освещенность $E_{h,min}$ – 2 лк.

Допускается снижение средней освещенности \bar{E}_h до 4 лк после закрытия рынка или торговой ярмарки.

5.3 Нормы освещения пешеходных переходов

5.3.1 Освещение наземных пешеходных переходов должно обеспечивать пешеходам безопасное пересечение проезжей части и возможность видеть препятствия и дефекты дорожного покрытия. Для обозначения зоны перехода применяют источники света с цветностью, контрастной по отношению к цветности источников света основного освещения улицы.

5.3.2 На пешеходных переходах в одном уровне с проезжей частью улиц и дорог категорий А и Б норма средней освещенности \bar{E}_h должна быть в 1,5 раза выше, чем на пересекаемой проезжей части. Повышение уровня освещенности достигают уменьшением шага опор, установкой дополнительных или более мощных ОП.

5.3.3 Светораспределение ОП и их ориентация относительно наземного пешеходного перехода должны обеспечивать контраст пешехода с фоном (проезжей частью) и не вызывать ослепления водителей. Размещают ОП перед переходом по отношению к приближающемуся транспорту, направляя свет на пешехода со стороны водителя. На дорогах с двусторонним движением ОП устанавливают перед перекрестком относительно обоих направлений движения.

Для снижения слепимости водителей рекомендуется использовать ОП с асимметричным светораспределением (кососветы).

5.3.4 Нормы средней освещенности \bar{E}_h на дорожном покрытии подземных и надземных пешеходных переходов приведены в таблице 7.

Т а б л и ц а 7

Наименование объекта	\bar{E}_h , лк, не менее
Подземные пешеходные переходы и тоннели:	
- проходы;	75
- лестницы и пандусы	40
Открытые пешеходные мостики	10
Надземные пешеходные переходы с прозрачными стенами и потолком или застекленными стеновыми проемами:	
- проходы;	75
- лестничные сходы, съезды и смотровые площадки	50

5.3.5 Равномерность освещенности U_h на покрытии подземных и надземных переходов должна быть не менее 0,3.

В подземных и надземных пешеходных переходах используют ОП с защитным углом не менее 15° или с диффузными и призматическими рассеивателями.

5.4 Нормы освещения территорий жилых районов

5.4.1 Внутри жилых кварталов нормы освещения улиц местного значения должны соответствовать классам по освещению В1 и В2 таблицы 3, а проездов и проходов – классам П4 и П5 таблицы 6.

ОП должны соответствовать требованиям 5.1.6 и 5.2.4.

5.4.2 Вертикальная освещенность на окнах жилых зданий от совместного действия установок всех видов наружного освещения, включая утилитарное, архитектурное, ландшафтное, рекламное и витринное, в зависимости от норм средней яркости \bar{L} или средней освещенности \bar{E}_h проезжей части не должна превышать значений $E_{v,max}$, приведенных в таблице 8.

Т а б л и ц а 8

\bar{L} , кд/м ²	\bar{E}_h , лк	$E_{v,max}$, лк
До 0,6	До 10	7
От 0,8 до 1,0	15	10
» 1,2 » 2,0	От 20 до 30	20

5.4.3 На пешеходных улицах вне центра города, на внутривортовых территориях, а также на любых улицах, прилегающих к спальным корпусам больниц и лечебно-курортных учреждений, вертикальная освещенность на окнах квартир жилых зданий и палат спальных корпусов детских учреждений не должна превышать значения $E_{v,max}$, равного 5 лк.

5.4.4 Для ограничения засветки окон применяют ОП с ограниченным светораспределением или с экранирующими решетками и козырьками.

5.4.5 Средняя освещенность \bar{E}_h дорожного покрытия подъездов к противопожарным источникам воды, расположенным на неосвещенных частях проездов, должна быть не менее 2 лк.

5.4.6 Над входом в здание или рядом с ним устанавливают ОП, обеспечивающие среднюю освещенность покрытия \bar{E}_h , не менее:

- 6 лк – на площадке основного входа;

- 4 лк – на площадке запасного или технического входа, а также на пешеходной дорожке в пределах 4 м от основного входа в здание.

5.4.7 Средняя освещенность \bar{E}_h покрытия велодорожек должна быть не менее 5 лк при равномерности U_h – не менее 0,3.

Библиография

- [1] СНиП 2.07.01–89 Градостроительство. Планировка и застройка городских и сельских поселений
- [2] СНиП 2.05.09–90 Трамвайные и троллейбусные линии

УДК 721:535.241.46.006.354

ОКС 93.080.40

Ключевые слова: утилитарное наружное освещение, классификация, нормы, яркость (освещенность) дорожного покрытия, равномерность яркости (освещенности)

Подписано в печать 01.04.2014. Формат 60x84¹/₈.
Усл. печ. л. 1,40. Тираж 31 экз. Зак. 869

Подготовлено на основе электронной версии, предоставленной разработчиком стандарта

ФГУП «СТАНДАРТИНФОРМ»
123995 Москва, Гранатный пер., 4.