

12268-79

+



**ГОСУДАРСТВЕННЫЙ СТАНДАРТ
СОЮЗА ССР**

КАРТОН ЭЛЕКТРОИЗОЛЯЦИОННЫЙ

**МЕТОДЫ ОПРЕДЕЛЕНИЯ СТОЙКОСТИ К ВОЗДЕЙСТВИЮ
ИСПЫТАТЕЛЬНОГО НАПРЯЖЕНИЯ, ПОВЕРХНОСТНЫХ
РАЗРЯДОВ И СЖИМАЕМОСТИ ПОД ДАВЛЕНИЕМ**

ГОСТ 12268—79

Издание официальное

Цена 3 коп.

ГОСУДАРСТВЕННЫЙ КОМИТЕТ СССР ПО СТАНДАРТАМ
Москва

GOST
СТАНДАРТЫ

ГОСТ 12268-79, Картон электроизоляционный. Методы определения стойкости к воздействию испытательного напряжения, поверхностных разрядов и сжимаемости под давлением.
Electrical insulating board. Methods for determination of test voltage resistance, surface discharge resistance and compressibility under pressure

КАРТОН ЭЛЕКТРОИЗОЛЯЦИОННЫЙ

Методы определения стойкости к воздействию испытательного напряжения, поверхностных разрядов и сжимаемости под давлением

ГОСТ
12268—79*

Electrical insulating board. Methods for determination of test voltage resistance, surface discharge resistance and compressibility under pressure

Взамен
ГОСТ 12268—74

ОКСТУ 5409

Постановлением Государственного комитета СССР по стандартам от 29 января 1979 г. № 295 срок введения установлен

с 01.01.80

Проверен в 1984 г. Постановлением Госстандарта от 29.06.84 № 2317 срок действия продлен

до 01.01.90

Несоблюдение стандарта преследуется по закону

Настоящий стандарт распространяется на электроизоляционный картон, предназначенный для изоляции в масляных трансформаторах и аналогичных аппаратах с масляным заполнением, и устанавливает следующие методы испытаний:

определение стойкости картона к воздействию испытательного напряжения переменного тока частотой 50 Гц перпендикулярно и поверхности;

определение стойкости картона к воздействию поверхностных разрядов в трансформаторном масле при частоте 50 Гц;

определение сжимаемости картона после сушки под давлением на воздухе;

определение сжимаемости картона под давлением в трансформаторном масле;

определение сжимаемости картона до сушки под давлением на воздухе;

определение остаточной деформации после снятия давления.

Стандарт соответствует публикации МЭК 641—2—1979 г. в части требований к методу определения сжимаемости картона под давлением на воздухе после сушки.

(Измененная редакция, Изм. № 1).

Издание официальное

Перепечатка воспрещена

★

* Переиздание июля 1985 г. с Изменением № 1, утвержденным в июне 1984 г. (ИУС 10—84).

© Издательство стандартов, 1986

1. ОТБОР ПРОБ

1.1. Отбор проб — по ГОСТ 8047—78.
(Измененная редакция, Изм. № 1).

2. ОПРЕДЕЛЕНИЕ СТОЙКОСТИ КАРТОНА К ВОЗДЕЙСТВИЮ ИСПЫТАТЕЛЬНОГО НАПРЯЖЕНИЯ ПЕРЕМЕННОГО ТОКА ЧАСТОТОЙ 50 Гц ПЕРПЕНДИКУЛЯРНО К ПОВЕРХНОСТИ

Стойкость к воздействию испытательного напряжения переменного тока частотой 50 Гц при испытании перпендикулярно к поверхности образца картона характеризуется значением испытательного напряжения, указанного в стандарте на конкретную продукцию, которое должен выдержать образец без пробоя.

2.1. Аппаратура и материалы

Для проведения испытания должны применяться:

испытательная установка и электроды по ГОСТ 6433.3—71 для определения электрической прочности при переменном напряжении;

электроды круглые металлические должны быть изготовлены из нержавеющей стали по ГОСТ 5632—72 или латуни по ГОСТ 2060—73 диаметром $(50,0 \pm 0,2)$ мм с радиусом закругления $(2,5 \pm 0,1)$ мм. Высота электродов — не менее 25 мм. Допускается применение верхнего электрода диаметром $(25,0 \pm 0,2)$ мм и высотой не менее 25,0 мм, нижнего — диаметром $(75,0 \pm 0,2)$ мм и высотой не менее 15,0 мм, радиус закругления краев электродов $(3,0 \pm 0,1)$ мм;

трансформаторное масло с пробивным напряжением не менее 40 кВ — по ГОСТ 982—80, ГОСТ 10121—76 или другой нормативно-технической документации.

(Измененная редакция, Изм. № 1).

2.2. Подготовка к испытанию

Для проведения испытания из отобранных листов пробы нарезают 10 образцов размером не менее 200×200 мм.

Образцы картона устанавливают в полочку с пазами по одному в каждый паз, а затем сушат и пропитывают трансформаторным маслом при остаточном давлении не выше 1,3 кПа (10 мм рт. ст.). Время сушки и пропитки образцов картона в зависимости от его толщины и плотности указано в табл. 2.

Образцы сушат при температуре $100 \pm 5^\circ\text{C}$, пропитывают предварительно нагретым до $90 \pm 5^\circ\text{C}$ трансформаторным маслом.

До проведения испытания образцы хранят в трансформаторном масле при температуре $15—35^\circ\text{C}$ не более 24 ч.

2.3. Проведение испытания

Испытания должны проводиться в трансформаторном масле при температуре $90 \pm 5^\circ\text{C}$ с применением латунных нажимных электро-

Таблица 2

Толщина, мм	Плотность, г/см ³	Время, ч	
		сушки	пропитки
От 0,5 до 2,0 включ.	От 0,88 до 1,10 включ.	4	3
> 0,5 > 2,5 >	Св. 1,10 > 1,35 >	7	6
Св. 2,0 > 6,0 >	От 0,88 > 1,10 >	7	6
> 2,5 > 6,0 >	Св. 1,10 > 1,35 >	15	10

дов диаметром 50 мм при давлении 19,6 кПа (200 гс/см²) за счет массы верхнего электрода. Перед испытанием образцы выдерживают в трансформаторном масле при температуре $90 \pm 5^\circ\text{C}$ не менее 30 мин.

При испытании картона перпендикулярно к поверхности напряжение переменного тока частотой 50 Гц плавно поднимают со скоростью 2 кВ/с до значения, указанного в нормативно-технической документации на картон, и выдерживают 1 мин.

2.4. Обработка результатов

Относительная погрешность при определении стойкости к воздействию испытательного напряжения не должна превышать 10% при доверительной вероятности 0,95.

2.2—2.4. (Измененная редакция, Изм. № 1).

3. ОПРЕДЕЛЕНИЕ СТОЙКОСТИ КАРТОНА К ВОЗДЕЙСТВИЮ ПОВЕРХНОСТНЫХ РАЗРЯДОВ В ТРАНСФОРМАТОРНОМ МАСЛЕ ПРИ ЧАСТОТЕ 50 Гц

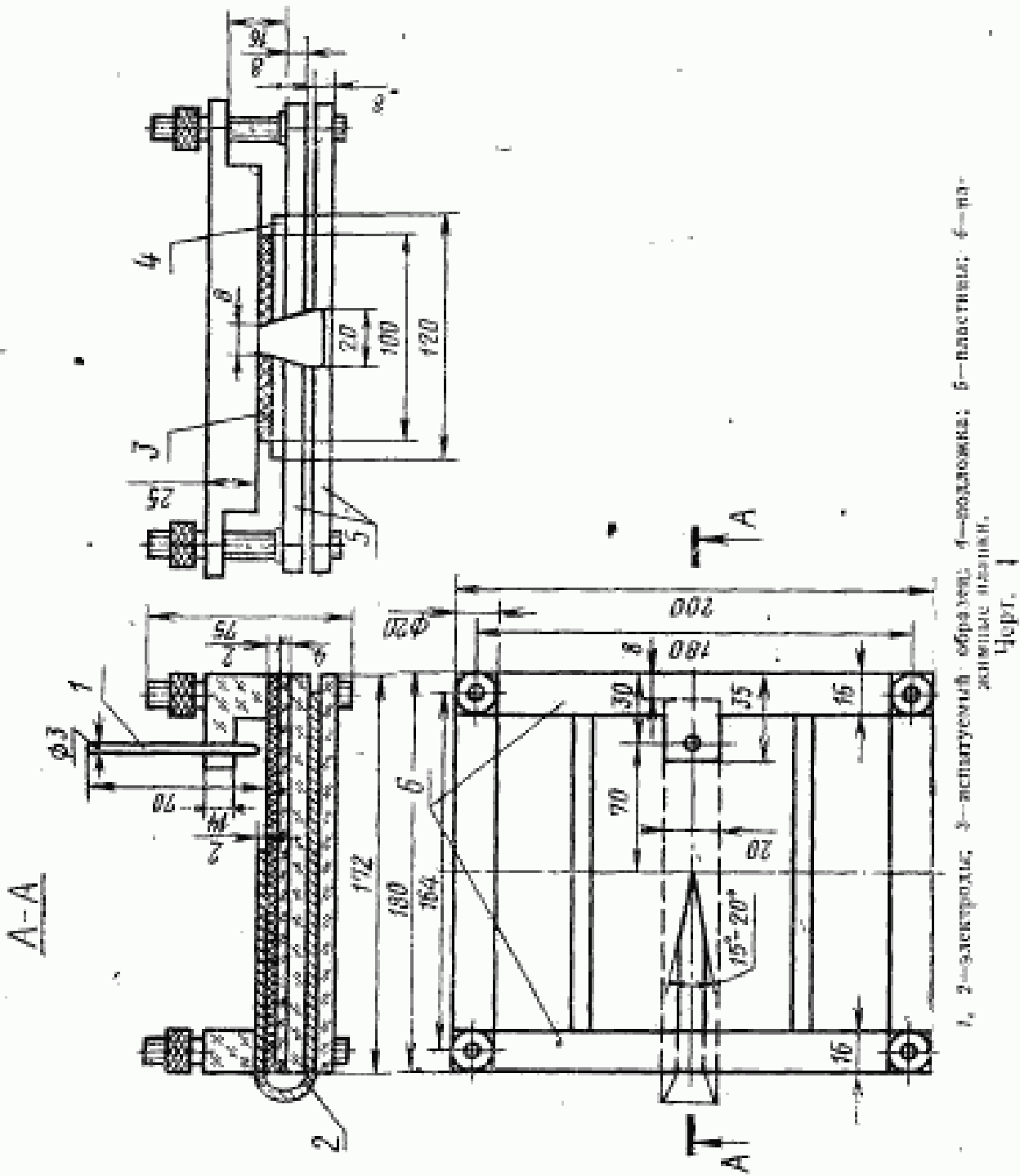
Стойкость картона к воздействию поверхностных разрядов характеризуется временем в минутах, которое необходимо для перекрытия поверхности разрядом расстояния между электродами вдоль поверхности образца при заданном значении испытательного напряжения.

3.1. Аппаратура и материалы

Испытательный бак вместимостью не менее 10 дм³, изготовленный из органического стекла марки ТОСН или ТОСП по ГОСТ 17622—72.

Устройство, изображенное на черт. 1. Устройство состоит из двух электродов, один из которых представляет собой иглу диаметром 2,0—3,0 мм из стали серебрянки по ГОСТ 14955—77, другой — пластинчатый, в верхней части заостренный (медный или латунный толщиной 1,5—2,0 мм), подложки, пластины и нажимных планок из органического стекла.

Испытательная установка по ГОСТ 6433.3—71 для определения электрической прочности при переменном напряжении.



1, 2—электрополиэ. 3—испытываемый образец; 4—подложка; 5—пластины; 6—пла-
стмассовые вставки.
Черт. 1

Трансформаторное масло с пробивным напряжением не менее 40 кВ по ГОСТ 982—80, ГОСТ 10121—76 или другой нормативно-технической документации.

Миллиамперметр или микроамперметр переменного тока класса точности не выше 1,5.

(Измененная редакция, Изм. № 1).

3.2. Подготовка к испытанию

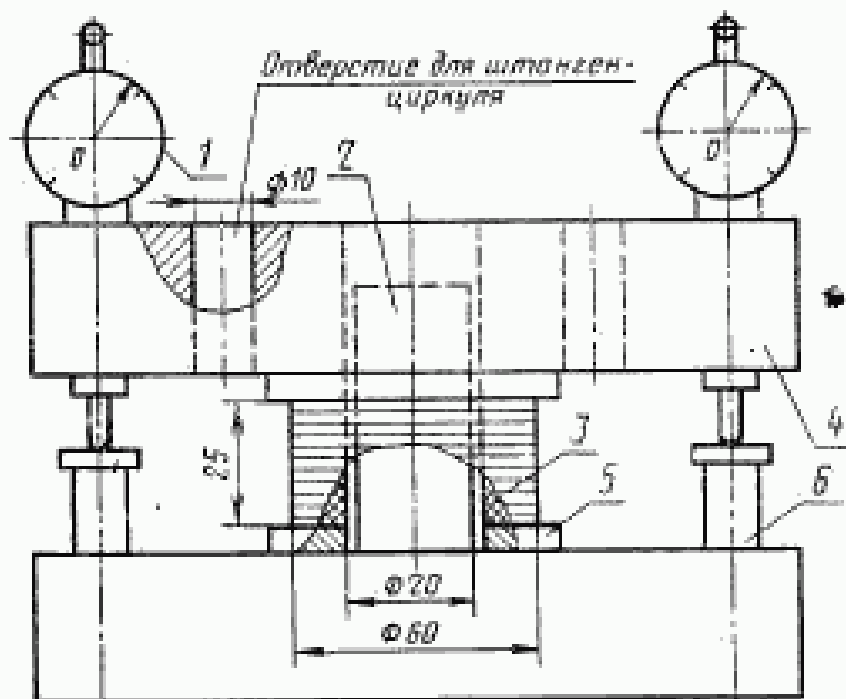
Для проведения испытания из отобранных листов пробы нарезают 10 образцов размерами 100×170 мм с допускаемыми отклонениями ± 2 мм, при этом размер 170 мм должен соответствовать машинному направлению волокон, после чего образцы сушат и пропитывают трансформаторным маслом по методике сушки и пропитки при определении стойкости к воздействию испытательного напряжения.

Подготовленные к испытанию образцы до начала испытания хранят в трансформаторном масле при температуре $15-35^\circ\text{C}$ не более 48 ч.

(Измененная редакция, Изм. № 1).

3.3. Проведение испытания

Образец картона и электрод 1 закрепляют в устройстве планкой б из органического стекла; электрод 2 прижимается к поверхности образца собственной массой.



1—индикатор часового типа; 2—стержень для центрирования шайб; 3—набор шайб неэлектроизоляционного картона; 4—бруски стальные; 5—шайба стальная; б—штифты упорные стальные.

Черт. 2

Устройство с образцом, изображенное на черт. 1, погружают в испытательный бак с трансформаторным маслом, имеющим 20_{-2}^{+5} °С так, чтобы расстояние от верхнего уровня масла в баке до поверхности образца было равно не менее 100 мм, и выдерживают в нем до испытания не менее 5 мин.

Напряжение переменного тока частотой 50 Гц плавно, со скоростью 2 кВ/с, поднимают до заданного значения испытательного напряжения, равного (60 ± 1) кВ и фиксируют при помощи секундомера время от момента установления испытательного напряжения до полного перекрытия поверхностным разрядом расстояния между электродами 1 и 2.

Момент перекрытия наблюдают визуально и определяют по появлению светящегося пятна (искры) у электрода, к которому подвигается поверхностный разряд, или при помощи соответствующего электронизмерительного прибора, включенного в цепь. В этом случае момент перекрытия определяют по резкому броску тока, который наблюдают на приборе.

При испытании общая толщина образца картона и подложки 4 из органического стекла должна быть $(7,0 \pm 0,5)$ мм, которая должна достигаться за счет картона.

Картон толщиной свыше 3,0 мм допускается испытывать без подложки.

Образцы, имеющие пробой в направлении перпендикулярно поверхности, в подсчет результатов не входят.

3.4. Обработка результатов

За результат испытания принимают среднее арифметическое 10 определений, округленное до 1 мин, при этом ни одно из единичных значений не должно быть меньше минимального значения, указанного в нормативно-технической документации на конкретную продукцию.

3.3—3.4. (Измененная редакция, Изм. № 1).

4. ОПРЕДЕЛЕНИЕ СЖИМАЕМОСТИ КАРТОНА ПОД ДАВЛЕНИЕМ НА ВОЗДУХЕ ДО СУШКИ, ПОСЛЕ СУШКИ В ТРАНСФОРМАТОРНОМ МАСЛЕ И ОСТАТОЧНОЙ ДЕФОРМАЦИИ ПОСЛЕ СНЯТИЯ ДАВЛЕНИЯ

4.1. Аппаратура

Устройство, принципиальная схема которого показана на черт. 2.

Индикаторы часового типа с ценой деления 0,01 мм по ГОСТ 577—68.

Шайбы наружным диаметром (65 ± 1) мм и внутренним — (22 ± 1) мм или пластины размером 50×50 мм с допускаемыми отклонениями ± 1 мм, толщиной не менее 3 мм из стали марки У8 по ГОСТ 1435—74. Шероховатость рабочей поверхности всего при-

способления, металлических шайб и пластин должна быть $Ra \leq \leq 1,25$ мкм по ГОСТ 2789—73.

Металлическая ванночка вместимостью не менее $1,5 \text{ дм}^3$.

Глубиномер-штангенциркуль по ГОСТ 166—80 с ценой деления $0,1$ мм.

(Измененная редакция, Изм. № 1).

4.2. Подготовка к испытанию

Для проведения испытания из отобранных листов пробы вырубают при помощи соответствующего штампа картонные шайбы с внутренним диаметром $(20 \pm 0,2)$ мм или $(26,0 \pm 0,2)$ мм и наружным диаметром $(60,0 \pm 0,2)$ мм или нарезают квадраты из картона размером 50×50 мм с допускаемыми отклонениями ± 1 мм.

Сжимаемость под давлением определяют на образцах, представляющих собой набор картонных шайб или квадратов.

Количество картонных шайб или квадратов в образце в зависимости от толщины картона указано в табл. 1.

Таблица 1

Толщина картона, мм	Количество шайб или квадратов из картона, шт.	Толщина картона, мм	Количество шайб или квадратов из картона, шт.
1,0	25	3,0	8
1,5	17	4,0	6
2,0	13	5,0	5
2,5	10	6,0	4

При определении сжимаемости картона под давлением на воздухе до сушки перед проведением испытания образцы картона кондиционируют при температуре $(20 \pm 2)^\circ\text{C}$ и относительной влажности $(65 \pm 2)\%$ по ГОСТ 13523—78. Продолжительность кондиционирования в зависимости от толщины картона указывается в стандарте на конкретную продукцию.

При определении сжимаемости картона под давлением на воздухе после сушки перед проведением испытания образцы сушат при температуре $(105 \pm 5)^\circ\text{C}$ в течение 1 ч без вакуума, затем в течение 5 ч под вакуумом при остаточном давлении $1,33$ кПа.

Высушенные образцы охлаждают в закрытом эксикаторе до температуры окружающего воздуха и хранят в полиэтиленовом пакете не более 24 ч.

При определении сжимаемости картона под давлением в трансформаторном масле перед проведением испытания образцы сушат, пропитывают по методике сушки и пропитки образцов при определении стойкости к воздействию испытательного напряжения и хранят их до проведения испытания в трансформаторном масле при температуре $15\text{—}35^\circ\text{C}$ не более 24 ч.

Остаточную деформацию картона определяют в тех же условиях (на воздухе или в трансформаторном масле), при которых производили определение сжимаемости.

На стержень или плиту под образец и поверх него надевают или накладывают по одной стальной шлифовальной шайбе или пластине.

Образец картона надевают на центрирующий стержень 2 нижнего бруска приспособления (если образец состоит из картонных шайб), после чего надевают верхний брусок приспособления 4 или помещают между двумя стальными плитами (если образец состоит из квадратов), затем устанавливают индикаторы часового типа 1 и помещают между плитами любого пресса, обеспечивающего в процессе испытания образцов давление, указанное в стандарте на продукцию.

4.3. Проведение испытания

4.3.1. Определение сжимаемости картона под давлением на воздухе до сушки и после сушки

Испытания проводят на двух образцах при температуре среды 15—35°C и относительной влажности 45—75%.

Образец для выравнивания поверхности картонных шайб или квадратов и компенсации воздушных зазоров между ними сжимают давлением 1 МПа.

При помощи штангенциркуля измеряют расстояние между брусками или плитами с двух противоположных сторон устройства и вычисляют высоту образца.

За начальную высоту образца h_0 принимается среднее арифметическое двух определений с погрешностью 0,1 мм. Далее сжатие увеличивают до заданного значения, указанного в стандарте на конкретную продукцию, со скоростью 1 кН/с и выдерживают под заданной нагрузкой 5 мин, после чего определяют изменение высоты образца по показаниям индикаторов.

За изменение высоты образца Δh_1 принимают среднее арифметическое двух показаний индикаторов.

4.3.2. Определение сжимаемости картона под давлением в трансформаторном масле

Ванночку устанавливают между нажимными плитами пресса. Приспособление с образцом помещают в ванночку с трансформаторным маслом и выдерживают в нем при температуре $(90 \pm 5)^\circ\text{C}$ не менее 30 мин.

Образец сжимают давлением 1 МПа и измеряют расстояние между брусками или плитами с двух сторон образца при помощи глубиномера-штангенциркуля через отверстия.

Начальную высоту образца h_0 вычисляют как среднее арифметическое двух определений с погрешностью до 0,1 мм. Затем сжатие увеличивают до заданного значения со скоростью 1 кН/с и вы-

держивают 10 мин, после чего по показаниям индикаторов определяют изменение высоты образца.

За изменение высоты образца Δh_1 принимают среднее арифметическое двух показаний индикаторов.

4.3.3. *Определение остаточной деформации картона после снятия давления*

Максимальное давление, при котором определяли сжимаемость, снижают до 1 МПа и после выдержки в течение 5 мин определяют изменение высоты образца.

За изменение высоты образца Δh_2 принимают среднее арифметическое двух показаний индикаторов.

4.4. *Обработка результатов*

4.4.1. Сжимаемость картона, (C), под давлением на воздухе до сушки, после сушки и в трансформаторном масле в процентах вычисляют по формуле

$$C = \frac{\Delta h_1}{h_0} 100,$$

где Δh_1 — изменение высоты образца при максимальной нагрузке, мм;

h_0 — начальная высота образца, мм.

4.4.2. Остаточную деформацию после снятия давления (D) в процентах вычисляют по формуле

$$D = \frac{\Delta h_2}{h_0} 100,$$

где Δh_2 — изменение высоты образца при давлении 1 МПа, мм;

h_0 — начальная высота образца, мм.

4.4.3. За результат испытания принимают среднее арифметическое двух определений, округленное до 0,1%.

4.2—4.4. (Измененная редакция, Изм. № 1).

Разд. 5—7. (Исключены, Изм. № 1).

Редактор *Г. Н. Василенко*
Технический редактор *Э. В. Митяй*
Корректор *М. М. Герасименко*

Сдано в наб. 26.06.85 Подп. в печ. 03.01.86 0,75 усл. л. л. 0,75 усл. стр.-отт. 0,52 усл.-мод. л.
Тираж 8000 Цена 3 коп.

Ордена «Знак Почета» Издательство стандартов, 123840, Москва, ГСП,
Новопресненский пер., д. 3.
Вильнюсская типография Издательства стандартов, ул. Миндауго, 12/14, Зак. 3568,

